

Innhold

KOMMUNIKASJONSMODULER	4
1 OMFANG	4
2 CE-MERKING.....	5
3 TYPER KOMMUNIKASJONSMODULER.....	6
4 RS232-MODUL.....	6
4.1 INNLEDNING	6
4.2 25-VEIS D-TYPE	6
4.3 MULTIDROP-KOBLING	6
<i>Punkt til punkt-kobling.....</i>	<i>6</i>
<i>Multi-Drop kobling.....</i>	<i>7</i>
<i>Figure 4.1 Multi-drop-tilkobling.....</i>	<i>8</i>
5 CLI-MODEM.....	9
5.1 INNLEDNING	9
5.2 KONFIGURASJON	9
5.2.1 <i>Standardkonfigurering/reset.....</i>	<i>9</i>
5.3 DRIFTSMÅTER	10
5.3.1 <i>Ringemåter.....</i>	<i>10</i>
5.3.2 <i>CLI-identifikasjon.....</i>	<i>10</i>
5.3.3 <i>Tidsvindu.....</i>	<i>11</i>
5.3.4 <i>Frigjøre linjen.....</i>	<i>11</i>
5.4 FUNKSJONER	11
5.4.1 <i>Kommunikasjonsport.....</i>	<i>11</i>
5.4.2 <i>Kommunikasjonsmåter.....</i>	<i>11</i>
5.5 TEST AV MODEM.....	12
5.6 TEKNISKE DATA	12
6 INN- OG UTMONTERING AV MODULER.....	13
6.1 INNMONTERING	13
<i>Mottak av utstyret.....</i>	<i>13</i>
<i>Håndtering.....</i>	<i>13</i>
<i>Elektromagnetisk kompatibilitet (EMC).....</i>	<i>13</i>
<i>Innmontering/utmontering.....</i>	<i>13</i>
TILLEGG A.....	15
A1 RS232 MODUL TIL V22/23 MODEM	15
A1.1 <i>Innledning.....</i>	<i>15</i>
A1.2 <i>Teknisk informasjon (alle modem).....</i>	<i>15</i>
A1.3 <i>Installasjon.....</i>	<i>15</i>
A1.4 <i>Igangkjøring.....</i>	<i>15</i>
TILLEGG B.....	17
B1 RS232 MODUL FOR PAKNET	17
B1.1 <i>Innledning.....</i>	<i>17</i>
B1.2 <i>Installasjon og tilkobling til PAKNET.....</i>	<i>17</i>
B1.3 <i>PAKNET Radio PAD Innstillinger.....</i>	<i>18</i>
B1.4 <i>Tilkobling av Radio PAD til måleren.....</i>	<i>18</i>
B1.5 <i>Testing av kommunikasjonen.....</i>	<i>19</i>
FIGUR B.1 <i>TILKOBLING MELLOM PAKNET OG ÉN VISION-MÅLER.....</i>	<i>20</i>
FIGUR B.2 <i>TILKOBLING AV PAKNET TIL MULTI-DROP VISION-MÅLERE.....</i>	<i>21</i>
TILLEGG C.....	22

C.1	ALPHA V3.0 PROGRAMMERINGSVERKTØY	22
C1.1	<i>Innledning</i>	22
C1.2	<i>Konfigurering</i>	22
C2	PROGRAMMERING AV MODEMET	23
C2.1	<i>Hovedmeny verktøylinjen</i>	23
C2.2	<i>Inngående oppringinger</i>	23
5.3.2	<i>CLI-identifikasjon</i>	24
C2.3	<i>Tilbakeringing (Ring Back)</i>	25
C2.4	<i>Program</i>	25
C2.5	<i>Standardkonfigurasjon/Nullstilling (Default Configuration/Reset)</i>	25
C2.6	<i>Endring av passord (Changing Passwords)</i>	26
	<i>Modempassord (Modem Password)</i>	26

Forord



ADVARSEL VEDRØRENDE HELSE OG SIKKERHET

I samsvar med instruksjonene i denne håndboken

Instruksjonene og informasjonen i denne håndboken er gitt i overensstemmelse med Section 6 i UK Health and Safety at Work Act, med endringer gitt i Schedule 3 i Consumer Protection Act 1987.

Kjøperen er ansvarlig for å påse at alle, om de er ansatt eller ikke, som kommer i berøring med produkter levert av ABB Metering Systems, og som disse instruksjonene og informasjonen omfatter, blir gjort kjent med innholdet i denne boken.

Dette gjelder alle som kan være involvert i aktiviteter som f.eks. utpakking, inspeksjon, testing, innstilling, rengjøring, installasjon, igangkjøring, drift, vedlikehold, demontering eller deponering av produktene.

Personsikkerhet for personer som bruker elektriske produkter

Det minnes om at arbeidsgivere har plikt til å sikre, så lang det er praktisk mulig, helsen, sikkerheten og velferden på arbeidsplassen til alle sine ansatte. Arbeidsgivere må derfor forsikre seg om at de ansatte får nødvendig informasjon og opplæring, og blir kontrollert og bruker riktige arbeidsprosedyrer for å sikre sin egen og andres sikkerhet. Informasjonen i denne håndboken skal bidra til å sikre at produktene blir riktig installert og håndtert for å holde dem i sikker stand.

I UK har ansatte plikter iht. Health and Safety at Work Act 1974 og ulike forskrifter iht. denne.

I land utenfor UK skal arbeidsgivere sikre overensstemmelse med gjeldende lovgiving innen Helse, Miljø og Sikkerhet.

Idriftssettelse

Produkter levert av ABB Metering Systems er konstruert og produsert i overensstemmelse med gjeldende standarder for å brukes under spesifiserte forhold, når de er riktig installert.

Kjøperen eller delegert entreprenør er ansvarlig for "Idriftssettelse" av produkter fra ABB Metering Systems som leveres som "ikke tilkoblede". Alle relaterte aktiviteter må derfor utføres i nøye overensstemmelse med gjeldende lover, standarder og god praksis.

Kommunikasjonsmoduler

1 Omfang

Dette kapitlet omhandler drift og installasjon av RS232-modulen og CLI modem-modulen brukt for ekstern kommunikasjon med Vision-måleren. For å bruke RS232 mot et standard V22/23 modem eller PAKNET henvises til Tillegg A hhv. B.

Før du installerer en kommunikasjonsmodul, må du lese **Sikkerhetsreglene** nedenfor.



SIKKERHETSREGLER

Hvis dekselet over klemmene **ikke** er montert på Vision-måleren, **må** alle tilførselene til måleren kobles fra før modul installerer eller tas ut.

Hvis dette ikke gjøres kan man få elektrisk støt.

Eksterne kretser som er koblet til de interne releklemmene kan ha nettspenning. Før man installerer en kommunikasjonsmodul må man koble fra alle eksterne kretser som er koblet til de interne releklemmene.

Hvis dette ikke gjøres, kan man få elektrisk støt.

Fjern alltid CLI-modulen fra Vision-måleren før du forandrer innstillingen av nullstillingsbryteren.

Kretser i nærheten av denne bryteren har nettspenning.

Hvis disse instruksjonene ikke overholdes, kan man få elektrisk støt.



ADVARSEL

Hvis man installerer en defekt modul, kan det påvirke funksjonen til hovedmåleren.

På enkelte kommunikasjonsmoduler vil kretskortet være åpent når det ikke er montert i måleren. Ikke berør kretskortet når man installerer eller tar ut kommunikasjonsmodulen.

Hvis man ikke overholder dette kan det føre til elektrostatisk skade, forurensing eller korrosjonsproblemer.

2 CE-merking

Vision-målere med interne moduler leveres til kunder for bruk innenfor European Economic Area (EU & EFTA) land, og er CE-merket for å vise samsvar med kravene i EMC-direktivet.

Dette samsvaret er testet med representative prøveeksemplarer av produktet, installert i overensstemmelse med instruksjonene og retningslinjene som er gitt i dette dokumentet. Testing er gjennomført i samsvar med følgende standarder:

EN 61036 : 1996, Statiske watt-timemålere beregnet for vekselstrøm for aktiv energi (klasse 1 og 2).

EN 50081-1 : 1992, Standard for elektromagnetisk kompatibilitet - del 1 : "Residential, Commercial and Light Industry".

EN50082-1 : 1992, Standard for elektromagnetisk kompatibilitet - del 1 : "Residential, Commercial and Light Industry"

EN60687 1992, Statiske watt-timemålere beregnet for vekselstrøm for aktiv energi – (klasse 0.2s og 0.5s)

Brukeren kan derfor være trygg på at alle enheter tilfredsstiller kravene for bruk i privatboliger, yrkesbygg og lettere industri, forutsatt at gjeldende retningslinjer og instruksjoner følges.

ABB Metering Systems har nødvendige konformitetserklæringer med tilhørende dokumentasjon som underlag på konformitetserklæringen og CE-merkingen.

3 Typer kommunikasjonsmoduler

Det kan leveres to typer kommunikasjonsmoduler for ekstern kommunikasjon, én RS232-modul og en CLI (Caller Line Identification) modem-modul. Grensesnittene mellom måler og modul har samme mekaniske design for begge modulene, og de kan ganske enkelt plugges inn i måleren.

Alle modulene kan settes inn eller tas ut uten at det er nødvendig å koble fra nettspenningen, men sikkerhetsreglene i kapittel 1 må imidlertid overholdes. Målersertifiseringen påvirkes ikke.

Modulene er isolert iht. beskyttelsesklasse II EN 61036.

4 RS232-modul

4.1 Innledning

RS232-modulen kan kobles til en hvilken som helst RS232 kommunikasjonsenhet, inklusive V22/23 modem (Se Tillegg A) og Paknet (Se Tillegg B). RS232-modulen kan også brukes til multi-drop av flere målere på en og samme kommunikasjonsport, slik at kommunikasjonskostnadene reduseres.

For installasjonsveiledning henvises til kapittel 6.



4.2 25-veis D-Type

Pinne	2	Tx
	3	Rx
	4	RTS
	7	OV
	8	CTS/DCD
	15	8V
	20	DTR

Merk: RS232 direkte kabeltilkobling er egnet for overføringsavstander på inntil 15 meter.

4.3 Multidrop-kobling

Alle målere som er koblet i multi-drop må utstyres med en RS232-modul.

Maksimum 10 meter kan kobles i en enkelt konfigurasjon.

Koblingsskjemaet for multi-drop er vist i figur 4.1.

For å sikre overensstemmelse med EMC-direktivet må ikke kablen være lenger enn 3 meter.

Punkt til punkt-kobling

- Koble fra alle tilførselene til Vision-måleren, med mindre du er overbevist om at dekslet over klemmene sitter på plass, og ingen potensielt farlige eksterne spenninger er koblet til utgangsreleene.
- Fjern klemmedekselet.
- Sett inn RS232-modulen slik som vist i kapittel 6.
- Plugg modemmet inn i D-kontakten på RS232-modulen.
- Telefonkabelen må ikke komme i berøring med AC- eller DC-kretser, og ikke nærmere enn 50mm fra slike der det er mulig.
- Sett på plass klemmedekselet (dette holder modemmet på plass) og eventuelle tettinger.
- Plugg modemkabelen inn i en BT masterkontakt eller lignende.

Advarsel: Vær oppmerksom på følgende:

- Hvis kablen ikke termineres riktig kan intermitterende kommunikasjon oppstå.
- Unngå å komme borti pinnene i modemets D-kontakt eller Info-Com modemmet før man har beskyttet seg elektrostatisk.

- 3) BT masterkontakter inneholder komponenter som beskytter mot transienter på telefonlinjen og også komponenter som er nødvendig for å separere ringesignalet. Alle telefontilkoblinger inn i eller ut av en installasjon må skje via en masterkontakt. Der man benytter telefonlinje bør masterkontakten installeres inntil modemmet.
- 4) Forsikre deg om at tilførselen til Vision er koblet fra eller at RS232-modulen er trukket ut før du plugges inn eller ut modemmet. Hvis modemmet må plugges inn i en RS232-modul i en Vision-måler som det står spenning på, må man kontrollere at modemmet snus riktig vei i forhold til kontakten. Feil orientering eller innretting kan ødelegge modemmet.

Multi-drop kobling

For å unngå at man i vanvare kortslutter lavspenningstilførslene, bør multi-drop kablingen enten være utført med RS232-modulen trukket ut eller alle tilførslene til Vision-målerne frakoblet.

Alle Vision-målere som er koblet i multi-drop må utstyres med en RS232-modul. Modemet får strøm fra en hvilken som helst Vision-måler med spenning på.

Maksimum 10 Vision-målere kan kobles i én enkelt multi-drop konfigurasjon.

Koblingskjemaet for multi-drop er vist i figur 4.1.

Installasjonen er den samme som for punkt til punkt-kobling, men med følgende tilleggskoblinger:

- a. For alle andre Vision-målere i multi-drop kablingen kobler man en flerleder kabel mellom klemmene på modulene slik som vist i figur 4.1. For å sikre overensstemmelse med EMC-direktivet må ikke kablen være lenger enn 3 meter, men den må være så lang at den når neste måler i systemet.
- b. Ledningsarealet kan være mellom 0,08 og 2,5mm². Avisolér ledningsendene 5-6 mm ved tilkobling. Stikk en liten skrutrekker inn øverst på klemmeblokken slik som vist i bildet og trykk på fjæren. Stikk inn ledningen og slipp fjæren.

Skrutrekker



Kabel

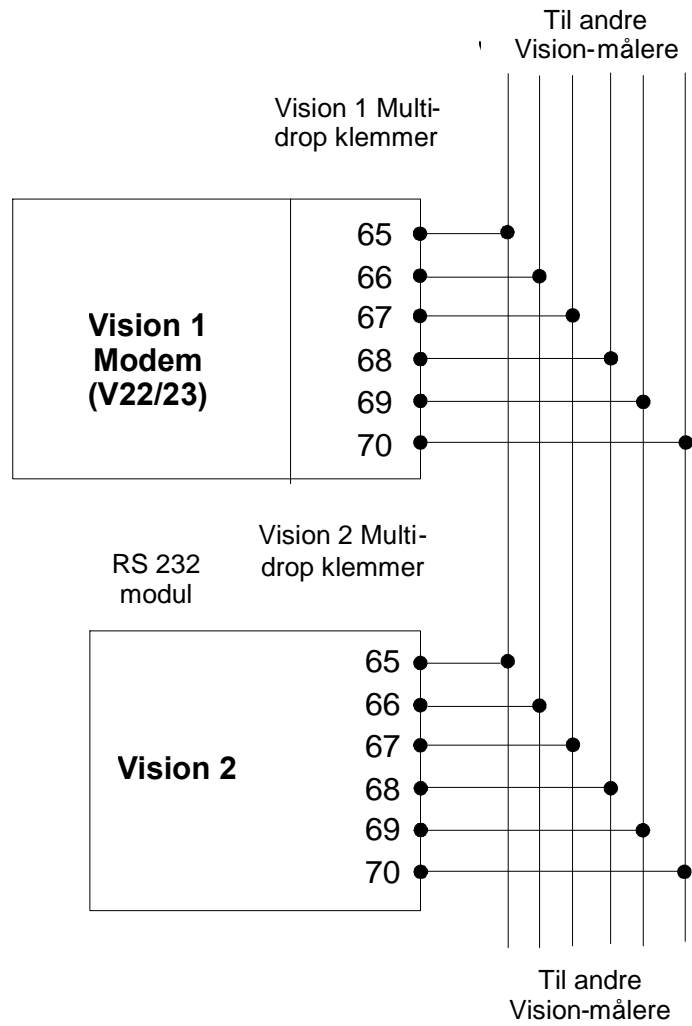
Merk 1: Alle telefonkabelinnganger til og fra en installasjon bør være utført via en masterkontakt.



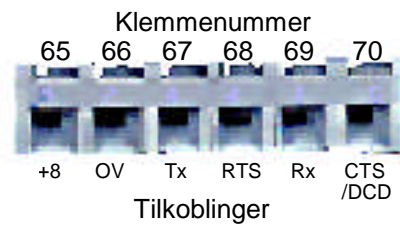
ADVARSEL

Kretser som har en spenning høyere enn 40V må ikke kobles til noen av klemmene.

Det må være kun én jordtilkobling til felles 0V, ellers kan det gå jordsløyfestrømmer som forårsaker elektrisk støy og interferens.



Multi-drop tilkoblinger



Figur 4.1 Multidrop-tilkobling

5 CLI-modem

5.1 Innledning

CLI-modemet type MODVBIA har to driftsmåter:

1. Normal ringemodus som opererer på en delt eller dedikert telefonlinje
2. CLI-modus, dvs. en transparent "ikke ring"-modus

I begge driftsmåtene vil modemmet frigjøre linjen hvis en parallell telefon tas av (programmerbart). Modemet har full CTR21 godkjenning.

For installasjon og utmontering av modem, se kapittel 6.

For programmering av modemmet, se Tillegg C.



5.2 Konfigurasjon

Modemet konfigureres fra en Windows™ programpakke som bruker data-identifikatorer til valg av CLI-nummere, tidsresponser etc. Tid inngår også som en del av konfigurasjonsdataene for å sikre at modemmet alltid er synkronisert i forhold til måleren. Modemet konfigureres fra måleren.



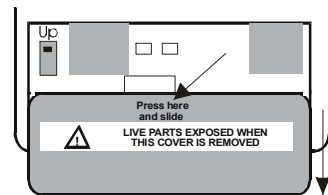
ADVARSEL

Ta alltid CLI-modulen ut av Vision-måleren før du forandrer stillingen til nullstillingsbryteren.
Kretser i nærheten av linken har nettspenning.
Hvis man ikke følger dette kan man få elektrisk støt.

Man kan velge konfigurasjonsmetoder ved hjelp av nullstillingsbryteren:

Bryter OPP - Modemet kan konfigureres over en telefonlinje fra Alpha Modem Windows-pakken. Kun tid og dato hentes fra måleren ved oppstart og periodisk.

Bryter NED - Konfigurasjon som omfatter tid og dato hentes fra måleren ved oppstart og periodisk. Modemet kan også konfigureres over telefonlinje fra Alpha Windows-pakken, men vil bli overskrevet ved den neste konfigurasjon fra måleren.



For å gjenopprette fabrikkinnstillingene i modemmet når nullstillingsbryteren står i stilling **Ned**, plugges man ut modemmet, stiller bryteren i stilling **Opp** og plugges inn modemmet igjen.

For å gjenopprette fabrikkinnstillingene i modemmet når nullstillingsbryteren står i stilling **Opp**, plugges man ut modemmet, stiller bryteren i stilling **Ned** og plugges inn modemmet igjen. Vent ca. 30 sekunder på at kommunikasjonen mellom modemmet og måleren skal gjøre seg ferdig. Plugg ut modemmet, still bryteren i stilling **Opp** og plugg det inn igjen.

Hvis det forsøkes å sette opp en kommunikasjonssesjon under konfigurering av modemmet, avbrytes konfigureringen og normal kommunikasjon får fortrinn.

5.2.1 Standardkonfigurering/reset

Hvis det ikke er mulig å konfigurere modemmet når spenningen slås på, vil følgende standardmodus initieres:

1. Ingen CLI
2. Ingen utringing (Dial Out)
3. Tidsstyrt respons
4. Svar etter tre oppringinger

5. Automatisk frigjøring av linjen
6. Tid/dato-synkronisering med vertsmåleren
7. Rekonfigurering hver time (hvis aktivert [Resetkoblingen fjernet])

5.3 Driftsmåter

Kun oppringing
 Kun CLI
 Ring i tidsvindu
 CLI i tidsvindu
 Ring og CLI i tidsvindu

Separat konfigurerbare driftsmåter

Utringing
 Antall ringesignaler før modemmet svarer
 Frigjøre linjen

5.3.1 Ringemåter

Ved oppringt driftsmåte kan antall ringesignaler før modemmet svarer velges mellom 0 og 7. Hvis man velger 0 vil modemmet svare før andre telefoner ringer.

5.3.2 CLI-identifikasjon

Modemet lagrer 8 nummer, som godkjennes for "Ingen ringing"-funksjonen. Modemet tar linjen før det første ringesignalet, slik at andre telefoner ikke rekker å ringe.

Det er mulig å legge inn telefonnummer med jokertegn ved å bruke følgende symboler:

Funksjon	Symbol	Nummer	Nummerområde
Jokertegn	?	01785818???	01785818000 to 01785818999
Jokertegn tallstreng	*	017858188*	0178581880 to 0178581889999999 (inntil 17 tegn)
Jokertegn like nummer	e	0178581882e	01785818820 .. 01785818822 etc
Jokertegn odde nummer	o	0178581882o	01785818821 .. 01785818823 etc

5.3.3 Tidsvindu

I tids (svar)-vindu vil modemmet kun svare mellom programmerte start- og sluttider. Tidsperioden stilles inn i 24-timers format.

Hvis start- og sluttidene er de samme, aksepterer modemmet samtlige oppringinger. Standardverdi er fra 00:00 til 00.00 (vilkårlig tid). Antall ringesignaler før modemmet svarer kan stilles mellom 0 og 7.

5.3.4 Frigjøre linjen

Frigjøring av linjen (deteksjon av telefonapparater i parallell) kan programmeres, og kan omfatte alle driftsmåter, slik at modemmet blir i stand til å detektere at telefonapparater i parallell har tatt linjen. Ved slik deteksjon avbrytes kommunikasjonen fra modemmet, og modemmet frigjør linjen.

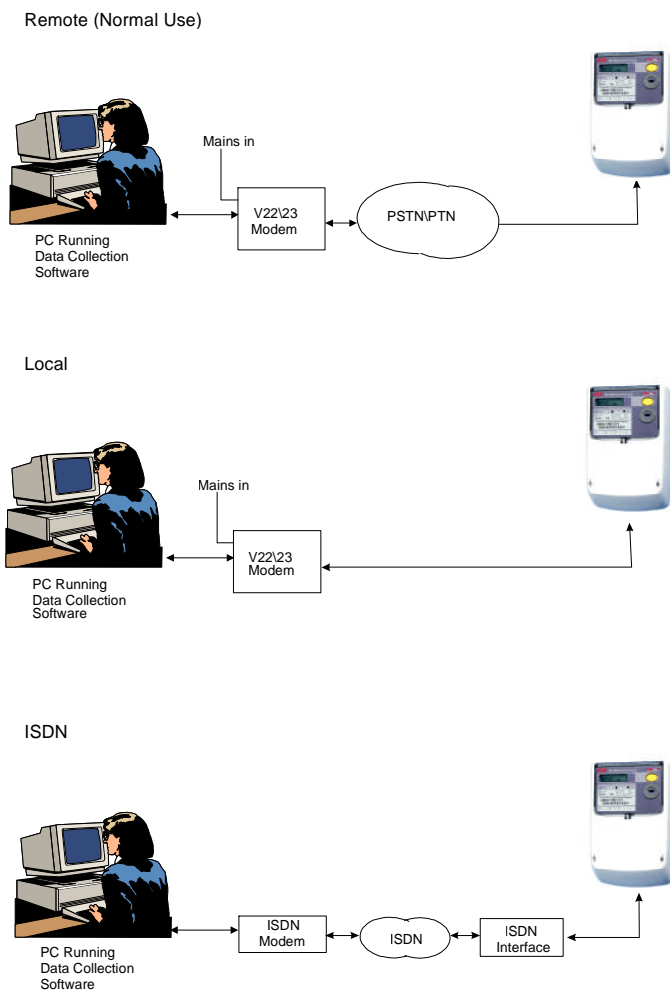
5.4 Funksjoner

5.4.1 Kommunikasjonsport

CLI-modemet passer direkte inn i kommunikasjonsporten slik at måleren kan avleses eksternt med et V22 eller V23 modem.

5.4.2 Kommunikasjonsmåter

En PC kan kobles til modemmet via PSTN eller PTN. ISDN støttes ved å benytte et enkelt adapter. Skjemaet nedenfor viser de forskjellige kommunikasjonsmåtene.



5.5 Test av modem

For å teste modemmet ringer man opp modemmet fra en vanlig telefon og sjekker responsen.

5.6 Tekniske data

Matespenning	5V (nominelt). (Leveres av måleren)
Matestrøm	22mA (maksimum)
Deteksjonsområde opptatt line	Definert av BS 6305
Isolasjon mellom modem og vert	EMC-direktivet EN 55022 (1994)
Isolasjon mellom kretser	EN 50082.2 (1995)
	ETS 300 001 BAPT NET 4
Krav til sikkerhet	EN 41003 (1997)
Baudrate	1200
Ringekvivalensnummer (Ring Equivalence Number) REN =	valgt 0

6 Inn- og utmontering av moduler

6.1 Innmontering

Mottak av utstyret

Ta utstyret ut av emballasjen og kontroller at det ikke er ødelagt.

Hvis utstyret er ødelagt under transport må dette tas opp med speditøren umiddelbart, samtidig som man sender rapport til ABB Metering Systems avdelingskontor eller agent.

Håndtering



FORSIKTIG

Gjør følgende når du håndterer utstyr som er følsomt for elektrostatiske spenninger

Modemet inneholder CMOS-kretser.

Når du håndterer dette utstyret må man alltid ta forholdsregler mot elektrostatiske spenninger.

Unngå å berøre kretskortet på kommunikasjonsmodulen der dette ligger åpent.

Hvis man ikke følger disse retningslinjene kan utstyret ødelegges, bli forurenset eller korrodere.

Elektromagnetisk kompatibilitet (EMC)

RS232-modulen og CLI-modemet er konstruert og testet i samsvar med EMC-direktivet og andre relevante direktiver.

Det er imidlertid ansvaret til installatøren å sikre at utstyret tilfredsstiller kravene disse direktivene stiller.

For å kunne hjelpe installatøren med dette gis følgende retningslinjer:

1. Hold AC- og DC-kretser adskilt med minimum 50 mm avstand der dette er mulig.
2. Der AC- og DC-kretser må krysse hverandre, må dette gjøres i rett vinkel i forhold til hverandre.
3. Kablene for hver av kretsene må buntet sammen for å minimere sløyfearealet som omslutes av kablene.
4. Der omgivelsene er følsomme for elektriske felter, må det benyttes skjermede partvunnede kabler. Skjermingen tilkobles jordpotensiale kun i den ene enden.
5. Eksternt tilkoblet utstyr må være CE-merket.
6. Hvis det benyttes mellomreleer (AC eller DE), må disse utstyres med tilstrekkelig og adekvat støyyndertrykking.

Innmontering/utmontering

Merk – Kommunikasjonsmoduler må monteres i sporet helt til høyre (Port B)

1. Les Sikkerhetsadvarslene i kapittel 1.
2. Fjern klemmedekselet til måleren.
3. Kontroller at dekslet over klemmene er riktig montert, slik at den dekker klemmene. Hvis dette dekslet ikke er montert, må man koble fra alle tilførsler og gjøre måleren spenningsløs.
4. Ved bruk av CLU-modem må man kontrollere at det nedre dekslet på modulen sitter på plass før man forsøker å installere modulen i måleren. Ved RS232 brukt i multi-drop koblinger, må man utføre multi-drop koblingene før modulene settes inn i målerne som er spenningsatt.
5. Skyv modulen på plass som vist i bildet. Forsikre deg om at den låses på plass.



6. Utfør eksterne tilkoblinger til modulen.
7. Sett på plass klemmedekselet og forsegle lokket.

Kommentarer til installasjon av CLI og modem

BT masterkontakter inneholder komponenter som sørger for å beskytte utstyret mot transienter fra telefonlinjen og komponenter som separerer ringesignalet. Alle telefontilkoblinger inn og ut av anlegget må kobles via en masterkontakt. Hvis man benytter en offentlig telefonlinje må masterkontakten installeres ved modemmet.

Ta ut en modul

1. Les sikkerhetsadvarslene i kapittel 1.
2. Fjern klemmedekselet på måleren.
3. Kontroller at dekselet over klemmene er riktig montert og dekker klemmene på måleren. Hvis dekselet ikke er montert kobler man fra all spenningstilførsel og gjør måleren spenningsløs.
4. Ta eventuelle telefonledninger ut av telefonkontakten.
5. Stikk et 3mm elektrikerskrud inn i hullet på siden av identifiseringsvinduet til modulen og trykk inn klipset. Ta tak i modulen og trekk den ut nedover.
6. Sett på plass klemmedekselet og forsegle lokket.
7. Vær oppmerksom på at multi-drop kabler fortsatt kan ha spenning fra andre Vision-målere.



Tillegg A

A1 RS232 modul til V22/23 modem

A1.1 Innledning

RS232-modulen har en standardfunksjon slik at den kan kommunisere over offentlig telefonsystem. Modemet plugges ganske enkelt inn i RS232-modulen og kobles til telefonnettet via en standard RJ11 telefonkontakt. Modemet kan benyttes i multi-drop, slik at flere målere kan dele samme telefonlinje (se figur 4.1).

A1.2 Teknisk informasjon (alle modem)

Alle standard modem med 24-pinnere D-kontakt kan benyttes, forutsatt at pinnekonfigureringen passer til RS232-modulen.

Baudhastigheten er 9600 baud.

A1.3 Installasjon

1. Les sikkerhetsadvarslene i kapittel 1. Se avsnitt 4.3.
2. Fjern klemmedekselet fra måleren.
3. Kontroller at dekslet er riktig montert og dekker alle klemmene på måleren. Hvis dekslet **ikke** er montert må alle tilførsler til måleren kobles fra og måleren gjøres spenningsløs.
4. Sett modemmet inn i RS232-modulens 25-pinnere D-kontakt. Pass på at modemmet sitter godt.
5. Plugg modemkabelen inn i en BT masterkontakt eller tilsvarende.
6. Sett på plass klemmedekselet.

A1.4 Igangkjøring

Kontroller at det står spenning på måleren.

Kontroller at måleren fungerer korrekt slik som beskrevet i bruksanvisningen til den.

For å teste modemmet kontrollerer du først at det svarer med en "bæretone" når du ringer det fra et vanlig telefonapparat. Hvis du ikke hører "bæretonen" må du kontrollere tilkoblingene til modemmet.

Neste trinn er å ringe modemmet fra en PC som kjører:

Programvaren som er levert

"Terminal"-applikasjonen i Windows 3.1 eller Windows 3.11

Hyper-terminal i Windows 95 eller NT

Følgende data må være riktige for å kunne etablere kommunikasjonen:

1. Riktig telefonnummer må brukes når modemmet ringes.
2. Riktig utestasjonnummer må brukes på Vision-måleren. Denne er satt til 001 fra fabrikk, og kan kun endres via den optiske kommunikasjonporten på måleren.
3. I multi-drop må de forskjellige målerne ha forskjellige utestasjonnummer.

Hvis man ikke er i stand til å etablere kontakt må man kontakte ABB Metering Systems for assistanse.

Tillegg B

B1 RS232 modul for PAKNET

B1.1 Innledning

En enkelt Radio PAD er alt som er nødvendig for å koble et antall Vision-målere på et anlegg til en sentral PC via PAKNET Radio Network. Følgende utstyr er nødvendig for installasjon av et slikt anlegg:

- a) PAKNET Radio PAD
- b) PAKNET antenne
- c) Kraftforsyning for PAKNET Radio PAD
- d) Kable for å koble målere til Radio PAD
- e) RS232 modul
- f) PAKNET referansehandbøker:
 - Radio-PAD Interface Guide RPIG1 1.3/0592
 - PAKNET Radio Data Network Getting Started Guide PK003
 - Radio PAD Users Card VC 1.1

For å igangkjøre PAKNET Radio PAD benytter man Terminal (Windows 3.1) eller Hyper-terminal (Windows 95 & NT).

B1.2 Installasjon og tilkobling til PAKNET

1. Kontroller at du har alt som er nødvendig for å utføre installasjonen. Se referansehandbøkene for PAKNET beskrevet i avsnitt B.1 f.
2. Koble midlertidig PAKNET Radio PAD via RS232 (NTP1) porten og bruk terminalprogrammet til å konfigurere parametrene beskrevet i avsnitt B1.3.

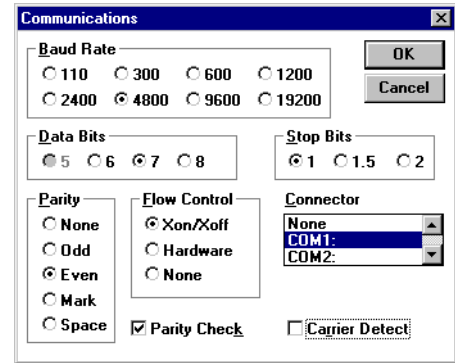
Konfigurer PAKNET Radio PAD med parametrene beskrevet i avsnitt B1.3. Dette kan gjøres før måleren og Radio PAD installeres på anlegget.

På anlegget monteres antennen til PAKNET og Radio PAD til Vision-måleren.

3. Installer antenne til PAKNET minimum 1 meter fra måleren, på et sted med gode mottakerforhold.
4. Installer PAKNET Radio PAD og kraftforsyning.
5. Koble antennen til Radio PAD.
6. Koble Radio PAD til måleren slik som beskrevet i avsnitt B1.4.
7. Sette spenning på PAKNET Radio PAD og kontroller signalstyrken. Dette kan gjøres ved å ringe PAKNET Help Desk eller ved å benytte spesialutstyr som er tilgjengelig fra PAKNET.
8. Test ut kommunikasjonsforbindelsen. Se avsnitt B1.5.

B1.3 PAKNET Radio PAD Innstillinger

PADene stilles inn vha. terminalprogrammet i Windows 3.1 eller Hyper-terminal i Windows 95 og NT, ved å gå fram slik:
 Still baudrate på 4800, 7 data bits, 1 stop bit og like (even) paritet.
 (Detaljer vedrørende oppsett vha. andre terminalprogrammer er gitt i respektive programmers håndbøker).
 For riktig bruk sammen med sentralisert PC og Vision-måleren stilles følgende parametre i PAKNET PAD:



For å vise innlagte parametre skriver man PAR? <return>

Man får fram en liste over modemparametrene.
 Endre parametrene som har feil verdier vha. følgende tabell:

SET [x]:[y] <return> hvor [x] er parameter (1 to 13)
 [y] er parameterverdi.

SET [x]:[y] <return> hvor [x] er parameter (1 to 13)
 [y] er parameterverdi.

NTP 1	DEFINISJON
0:0	x28 SUBMODUS
1:1	PAD RECALL CHARACTER
2:0	ECHO OFF
PC = 3:0 Meter = 3:16	DATA VIDERESENDING PÅ 128. DATABYTE DATA VIDERESENDINGSTEGN = ETX / EOT
4:1	1/20. sekund TIDSFORSINKELSE
5:0	INGEN FLYTKONTROLL FRA PAD TIL DTE
PC = 6:5 Meter = 6:0	AKTIVER SERVICESIGNALER DEAKTIVER SERVICESIGNALER
11:3	BAUD RATE 1200
12:0	INGEN FLYTKONTROLL
13:0	SETT INN LINJESKIFT

Eksempel: SET 2:0 ECHO OFF

For å vise valgte parameterinnstillinger i PAD:
 Skriv: **PAR?** <return>

Merk: Sett parameter 6 til slutt.

B1.4 Tilkobling av Radio PAD til måleren

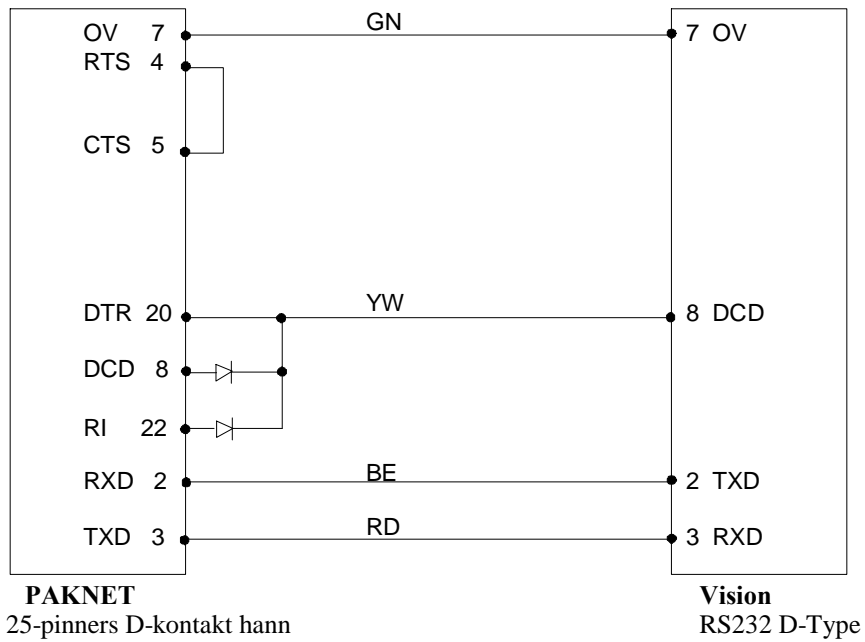
Det finnes to kommunikasjonsporter på Radio PAD merket NPT1 og NPT2. Inntil 6 Vision-målere kan kobles i multi-drop kobling til hver port. Tilkobling gjøres direkte på RS232-modulen.
 Benytt kabel som definert i figur B1.
 Hvis mer enn en Vision-måler skal kobles til samme PAKNET Radio PAD, må hver måler utstyres med sin egen RS232-modul. RS232 installeres som beskrevet i kapittel 6. Tilkoblingsmåten kalles multi-drop og er beskrevet i figur B2.
 For å unngå fare for kortslutning av lavspenningen, må multi-drop kablene utføres med RS232-modulen utmontert eller med all spenning frakoblet Vision-måleren.

B1.5 Testing av kommunikasjonen

Kommunikasjonslinken kan testes ved bruk av en PC som kjører Power Master Unit Software.

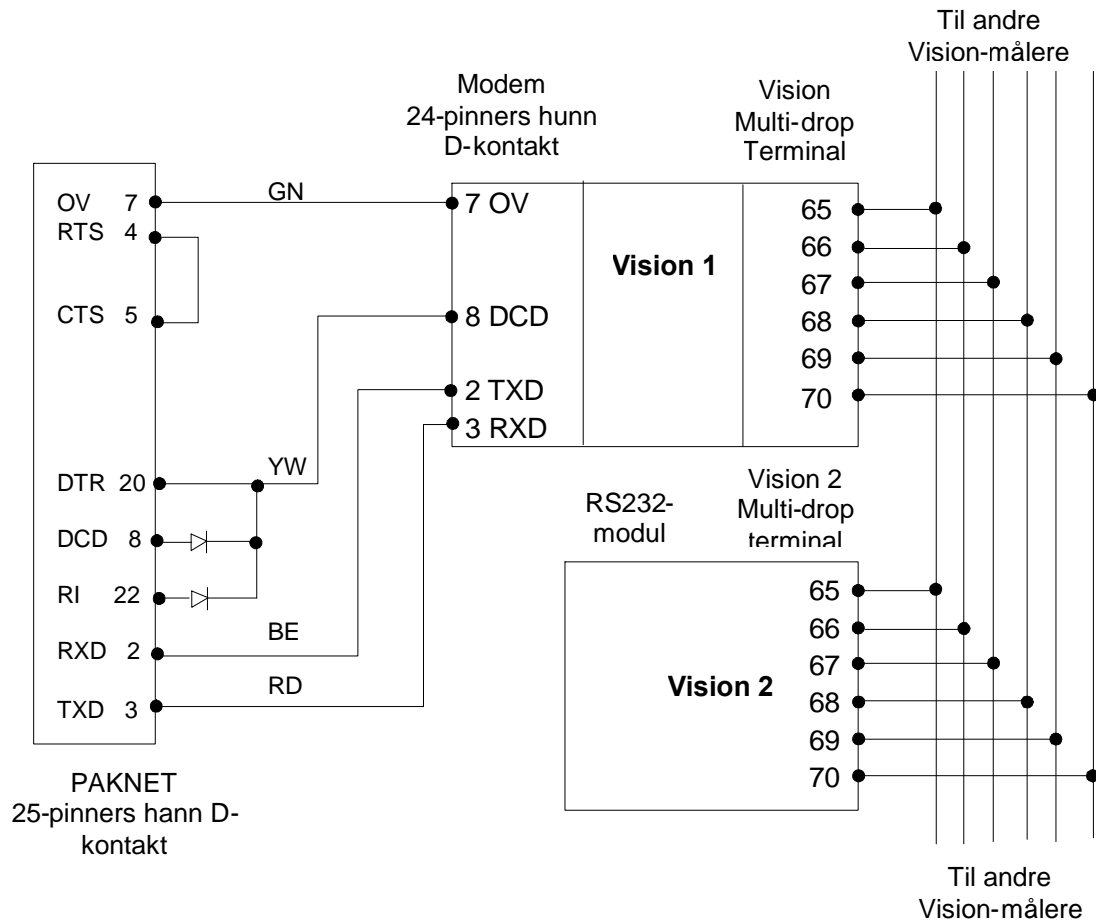
Kommunikasjonsmåten må være stilt på PAKNET ved bruk av menyen Define Outstation. Et 14 siffrers Radio PAD nummer må legges inn i Information Editor/Connections/Communications redigeringsboksen. Radio PAD-nummeret finner du på PAD-etiketten. Hvis du er i tvil får du hjelp fra PAKNET help desk som kan spore NTP nummeret fra serienummeret som også finnes på PAD.

Etter å ha lagt inn nødvendig informasjon om kommunikasjonslinken i Master Unit programmet, ringer man opp for å laste ned data. Overvåk denne prosessen for å se at alt fungerer som det skal.



- * Tilkoblinger i målerenden av kabelen termineres med en rød 2,5 mm lang krympetilkobling.
- * Diodene er generelle silisiumdioder, f.eks. IN4148 som finnes i PAKNET D-type kontakthuset.
- * Kabelen er en 7-trådet, 4 leder, 0,2 mm mantlet kabel.
(RS bestillingsnummer 367-448) i passende lengde.

Figur B.1 Tilkobling mellom PAKNET og én Vision-måler



Diodene er generelle silisiumdioder, f.eks. IN4148 som finnes i PAKNET D-type kontakthuset.

Nødvendig kabel er 7/0.2, 4-leder, skjermet kabel (RS best.nr. 367-448) i passende lengde og 7/0.2 8 leder skjermet. (RS best.nr. 367-460).

Flere målere kan kobles på denne måten forutsatt at man benytter én RS232-modul pr. måler.

PAKNET Radio PAD kan tilkobles alle typer RS232-moduler.

Figur B.2 Tilkobling av PAKNET til multi-drop Vision-målere.

Tillegg C

C.1 Alpha V3.0 programmeringsverktøy

C1.1 Innledning

Alpha programmeringsverktøyet er en Windows™-basert programpakke som kan benyttes til å konfigurere ABB-modemet MODVBIA for bruk sammen med Vision målere.

CLI-modemet har to driftsmåter:

- 1) "Normal ringefunksjon" som fungerer både på delt og dedikert telefonlinje.
- 2) CLI-modus, som er en transparent "ikke-ringe" funksjon

I begge driftsmåtene vil, hvis man tar av røret på en parallellkoblet telefon, modemmet legge på (programmerbar funksjon).

For beskrivelse av modemmet henvises til kapittel 5.

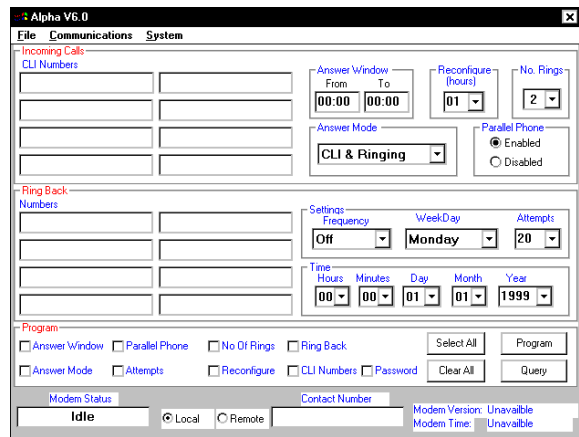
For installasjon av modemmet henvises til kapittel 6.

C1.2 Konfigurering

Modemet konfigureres fra en Windows™-basert programpakke, som tillater setting av CLI-nummer, tidsrespons etc. vha. data-identifikatorer. Tid er også en del av datakonfigureringen, slik at man sikrer at modemmet alltid er synkronisert i forhold til måleren. Modemet konfigureres fra måleren.

Konfigureringen initieres i følgende tilfeller:

- 1) Ved spenningspåslag
- 2) Periodisk – Periodene utgjør en del av konfigureringsdataene og initieres av modemets interne klokke. Hvis konfigureringen feiler, vil modemmet gå tilbake til sin forrige konfigurering og forsøker på nytt neste gang.



- 3) Standardkonfigurering kan programmeres (se avsnitt 5.2).

Hvis det pågår konfigurering når det forsøkes å sette opp en kommunikasjonssesjon, vil konfigureringen avbrytes, slik at normal kommunikasjon får prioritet.

C2 Programmering av modemmet

Programmeringsvinduet er delt i en hovedmeny-verktøylinje og tre felter for Innkommende samtaler (Incoming Calls), Tilbakeringing (Ring Back) og Programmering (Programming) av modemmet.

C2.1 Hovedmeny verktøylinjen

Hovedmenyen har følgende undermenyer:

File (Lagre)

Open (Åpne): Her kan du åpne eksisterende konfigureringer (*.mdm) for å redigere disse.

Save As (Lagre som): Med dette alternativet kan du lagre konfigurasjonen under et nytt filnavn. Filene lagres som *.mdm-filer og kan eksporteres for bruk i Power Master Unit.

Exit (Avslutt): Med dette alternativet avslutter du programmet.

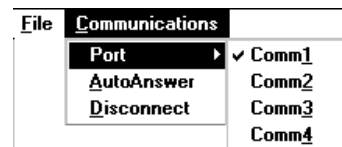


Communications (Kommunikasjon)

Port (Port): Velg modemport til Comm 1 – 4

AutoAnswer (AutoSvar): Testfunksjon for modemmet

Disconnect (Frakobling): Kobler fra modemmet



System

Her kan du endre passord og hvilket modem som skal endres (se avsnitt C2.6).

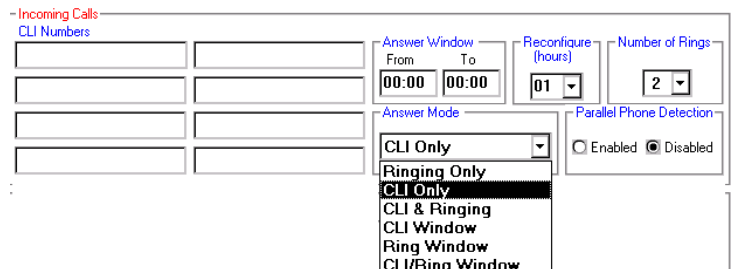


C2.2 Inngående oppringinger

Modemet har to grunnleggende driftsmåter: Kun innringing (Ring only) og CLI-modus. Hvilke alternativer man har for disse to driftsmåtene er vist nedenfor.

Kun oppringing (Ring Only)

Ved Kun oppringing kan man velge antall ringinger før modemmet skal svare. Hvis man setter denne verdien til 0, vil modemmet svare før andre telefoner rekker å ringe. Det anbefales at man velger dette hvis man benytter Ringevindu (Ring Window), da innkommende samtaler kan påvirke måten modemmet fungerer på.



Ringevindu (Ring Window)

Ved Ringevindu (Ring Window)-funksjon vil modemmet kun svare mellom forhåndsprogrammerte tidspunkter. Dette programmeres inn i 24-timers tidsformat.

Hvis start- og slutt-tidspunkt settes til det samme, vil modemmet svare uansett tidspunkt oppringingen kommer. Standardverdien er fra 00:00 til 00.00 (modemet svarer alltid). Antall ringinger før modemmet svarer kan velges mellom 0 og 7.

Kun CLI

5.3.2 CLI-identifikasjon

Modemet lagrer 8 nummer (inntil 20 siffer), som godkjennes for "Ingen ringing"-funksjonen. Modemet tar linjen før det første ringesignalet, slik at andre telefoner ikke rekker å ringe.

Det er mulig å legge inn telefonnummer med jokertegn ved å bruke følgende symboler:

Funksjon	Symbol	Nummer	Nummerområde
Jokertegn	?	01785818???	01785818000 to 01785818999
Jokertegn tallstreng	*	017858188*	0178581880 to 0178581889999999 (inntil 17 tegn)
Jokertegn like nummer	e	0178581882e	01785818820 .. 01785818822 etc
Jokertegn odde nummer	o	0178581882o	01785818821 .. 01785818823 etc

CLI & ringing

Modemet vil svare på en oppringing fra alle telefonnumrene konfigurert i CLI Numbers, men vil ikke svare før antall ringinger definert i Number of Rings (Antall ringesignaler)-parameteret er nådd. Man kan velge verdi mellom 0 og 7 ringesignaler. Hvis denne verdien er satt til 0, svarer modemet før andre telefoner rekker å ringe.

CLI Vindu (CLI Window)

Modemet vil svare på oppringinger fra alle telefonnummer programmert i CLI Numbers, mellom tidspunktene programmert for Answer Window (Svarvindu).

CLI/Ringevindu (Ring Window)

Denne funksjonen er beskrevet over.

Rekonfigurer (timer)

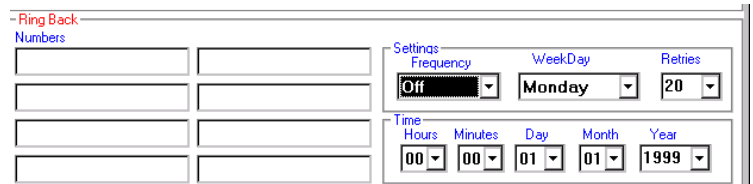
Modemet blir rekonfigurert hver x (01 - 24) timer slik som definert i Rekonfigurer (Reconfigure (hours))-alternativet.

Deteksjon av parallell telefon

Deteksjon av parallell telefon (Parallel Phone Detection) kan programmeres til å omfatte alle driftsmåtene, slik at modemet kan detekteres hvis et parallellkoblet apparat har svart på en oppringing. Når det oppdager dette vil kommunikasjons-sesjonen avbrytes og modemet frigir linjen.

C2.3 Tilbakeringing (Ring Back)

Med Tilbakeringingsfunksjonen kan modemmet ringe inntil 8 telefonnummer i tur på spesifisert tidspunkt. Antall forsøk før nummeret som ringes opp oppgis kan settes mellom 1 og 20. Hyppigheten kan settes til Daglig, Ukentlig, Månedlig, Årlig eller Én gang.



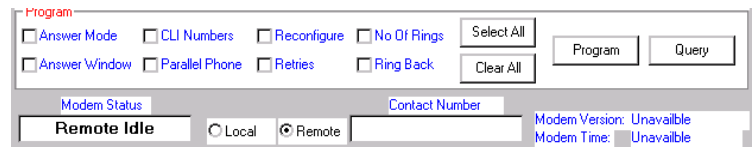
Forskjellig hyppighet for tilbakeringing defineres vha. datafeltene i følgende tabell:

Hyppighet	Ukedag	Time	Minutt	Dag	Måned	År
Av	-	-	-	-	-	-
Daglig	-	•	•	-	-	-
Ukentlig	•	•	•	-	-	-
Månedlig	-	•	•	•	-	-
Årlig	-	•	•	•	•	-
Én gang	-	•	•	•	•	•

- Må settes
- Ikke nødvendig

C2.4 Program

Her velger du hvilke alternativer som skal programmeres for modemmet. Bruk Select All (Velg alt)-knappen for å velge alle alternativer eller Clear All (Slett alle) for å fjerne alle valg.



Local/Remote(Lokal/ekstern): Dette alternativet må settes til Remote (Ekstern).

Contact number (Telefonnummer): Telefonnummeret til modemmet. Velg Remote (Ekstern) og legg inn telefonnummeret før du velger Program eller Query (Spørring).

Modem Status: Indikerer tilstanden til pågående kommunikasjonssesjon.

C2.5 Standardkonfigurasjon/Nullstilling (Default Configuration/Reset)

Hvis det ikke er mulig å konfigurere modemmet ved spenningspåslag initieres følgende standardinnstillinger:

- 1) Ingen CLI
- 2) Svarer på vilkårlig tidspunkt
- 3) Svarer etter tre oppringinger
- 4) Frigjør linjen automatisk
- 5) Rekonfigureres hver time
- 6) Tid/dato synkronisering med vertsmåleren
- 7) Ingen tilbakeringing

C2.6 Endring av passord (Changing Passwords)

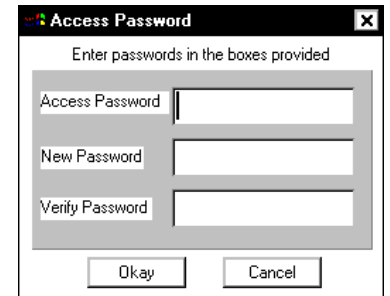
Med dette alternativet kan du endre passordet som gir deg tilgang til programmet og modempassord for nivå 1.

Passord for tilgang til programmet (Access Password)

Standardverdi for passordet er 222222.

For å endre dette passordet:

1. Skriv inn gjeldende passord for tilgang til programmet (Access Password)
2. Skriv inn det nye passordet (New Password)
3. Bekreft passordet (Verify password)
4. Trykk OK



The screenshot shows a dialog box titled "Access Password" with a close button in the top right corner. The main text inside the dialog reads "Enter passwords in the boxes provided". Below this text are three input fields: "Access Password", "New Password", and "Verify Password". At the bottom of the dialog, there are two buttons: "Okay" and "Cancel".

Modempassord (Modem Password)

For å endre modempassordet:

1. Skriv inn gjeldende passord for tilgang til programmet (Access Password)
2. Skriv inn det nye modempassordet (New Password). (Dette må stemme med COP 5 Level 1 passordet i Vision-måleren).
3. Bekreft passordet
4. Trykk OK
5. Programmer modemmet som beskrevet i C2.4